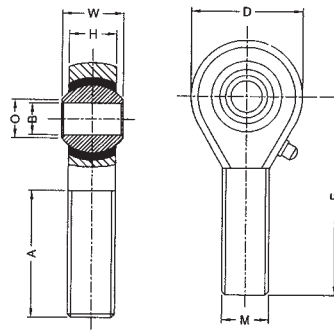


Sorozat: PHS Gömbcsuklók

Sorozat	Fő méretek (mm)													Statikus terhelés (kn)		Súly (g)
	B	W	O	H	D	F	K	J	L	A/F	A	Menet M	Megengedett szög-elfordulás α	Radiális	Axiális	
PHS 5 R/L H.	5	8	7.7	6	16	27	11	9	4	9	12	5X0.8	13	5.7	1.5	18
PHS 6 R/L H.	6	9	8.9	7	18	30	13	10	5	11	14	6X1.0	13	7	2	27
PHS 8F R/L H.	8	12	10.4	9	22	36	16	12.5	5	14	17	8X1.0	13	11.6	3.5	46
PHS 8 R/L H.	8	12	10.4	9	22	36	16	12.5	5	14	17	8X1.25	13	11.6	3.5	46
PHS 10F R/L H.	10	14	12.9	11	26	43	19	15	6.5	17	21	10X1.25	13	14.5	4.8	78
PHS 10 R/L H.	10	14	12.9	11	26	43	19	15	6.5	17	21	10X1.5	13	14.5	4.8	78
PHS 12F R/L H.	12	16	15.4	12	30	50	22	17.5	6.5	19	24	12X1.25	13	17	6.5	115
PHS 12 R/L H.	12	16	15.4	12	30	50	22	17.5	6.5	19	24	12X1.75	13	17	6.5	115
PHS 14F R/L H.	14	19	16.8	14	34	57	25	20	8	21	27	14X1.5	15	24	8.2	170
PHS 14 R/L H.	14	19	16.8	14	34	57	25	20	8	21	27	14X2.0	15	24	8.2	170
PHS 16F R/L H.	16	21	19.3	15	38	64	27	22	8	22	33	16X1.5	15	28.5	10	230
PHS 16 R/L H.	16	21	19.3	15	38	64	27	22	8	22	33	16X2.0	15	28.5	10	230
PHS 18 R/L H.	18	23	21.8	17	42	71	31	25	10	27	36	18X1.5	15	35	12.5	320
PHS 20 R/L H.	20	25	24.3	18	46	77	34	27.5	10	30	40	20X1.5	15	40	15	420
PHS 22 R/L H.	22	28	25.8	20	50	84	37	30	12	32	43	22X1.5	15	52	18	540
PHS 25 R/L H.	25	31	29.6	22	56	94	42	33.5	12	48	48	24X2.0	15	60	23	750
PHS 30 R/L H.	30	37	34.8	26	67	110	50	40	15	56	56	30X2.0	15	81	30	1130

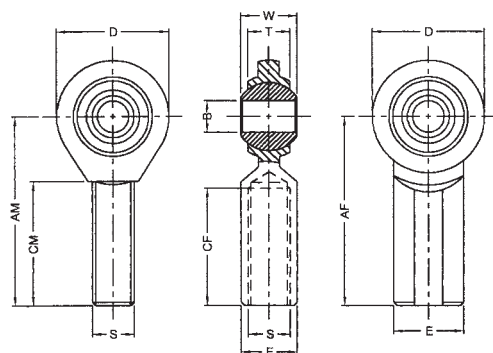
PHS 1/4 R/L H.	6.35	9	8.9	7	18	30	13	10	5	11	14	1/4-28UNF	13	7	2	27
PHS 5/15 R/L H.	7.94	12	10.4	9	22	36	16	12.5	5	14	17	5/16-24UNF	13	11.6	3.5	46
PHS 3/8 R/L H.	9.53	14	12.9	11	26	43	19	15	6.5	17	21	3/8-24UNF	13	14.5	4.8	78
PHS 1/2 R/L H.	12.70	16	15.4	12	30	50	22	17.5	6.5	19	24	1/2-20UNF	13	17	6.5	115
PHS 5/8 R/L H.	15.88	21	19.3	15	38	64	27	22	8	22	33	5/8-18UNF	15	28.5	10	230
PHS 3/4 R/L H.	19.05	23	21.8	17	42	71	31	25	10	27	36	3/4-16UNF	15	35	12.5	320

Sorozat: POS
Gömbcsuklók



Sorozat	Fő méretek (mm)													Statikus terhelés (kn)		Súly (g)
	B	W	O	H	D	F	K	J	L	A/F	A	Menet M	Megengedett szögelfordulás α	Radiális	Axiális	
POS 5 R/L H.	5	8	7.7	6	16	33	-	-	-	-	20	5X0.8	13	5.7	1.5	14
POS 6 R/L H.	6	9	8.9	7	18	36	-	-	-	-	22	6X1.0	13	7	2	21
POS 8F R/L H.	8	12	10.4	9	22	42	-	-	-	-	25	8X1.0	13	11.6	3.5	34
POS 8 R/L H.	8	12	10.4	9	22	42	-	-	-	-	25	8X1.25	13	11.6	3.5	34
POS 10F R/L H.	10	14	12.9	11	26	48	-	-	-	-	29	10X1.25	13	14.5	4.8	58
POS 10 R/L H.	10	14	12.9	11	26	48	-	-	-	-	29	10X1.5	13	14.5	4.8	58
POS 12F R/L H.	12	16	15.4	12	30	54	-	-	-	-	33	12X1.25	13	17	6.5	92
POS 12 R/L H.	12	16	15.4	12	30	54	-	-	-	-	33	12X1.75	13	17	6.5	92
POS 14F R/L H.	14	19	16.8	14	34	60	-	-	-	-	36	14X1.5	15	24	8.2	135
POS 14 R/L H.	14	19	16.8	14	34	60	-	-	-	-	36	14X2.0	15	24	8.2	135
POS 16F R/L H.	16	21	19.3	15	38	66	-	-	-	-	40	16X1.5	15	28.5	10	205
POS 16 R/L H.	16	21	19.3	15	38	66	-	-	-	-	40	16X2.0	15	28.5	10	205
POS 18 R/L H.	18	23	21.8	17	42	72	-	-	-	-	44	18X1.5	15	35	12.5	285
POS 20 R/L H.	20	25	24.3	18	46	78	-	-	-	-	47	20X1.5	15	40	15	370
POS 22 R/L H.	22	28	25.8	20	50	84	-	-	-	-	51	22X1.5	15	52	18	475
POS 25 R/L H.	25	31	29.6	22	56	94	-	-	-	-	57	24X2.0	15	60	23	650
POS 30 R/L H.	30	37	34.8	26	67	110	-	-	-	-	66	30X2.0	15	81	30	1070

POS 1/4 R/L H	6.35	9	8.9	7	18	36	-	-	-	-	22	1/4-28UNF	13	7	2	46
POS 5/15 R/L H	7.94	12	10.4	9	22	42	-	-	-	-	25	5/16-24UNF	13	11.6	3.5	34
POS 3/8 R/L H	9.53	14	12.9	11	26	48	-	-	-	-	29	3/8-24UNF	13	14.5	4.8	58
POS 1/2 R/L H	12.70	16	15.4	12	30	54	-	-	-	-	33	1/2-20UNF	13	17	5.0	92
POS 5/8 R/L H	15.88	21	19.3	15	38	66	-	-	-	-	40	5/8-18UNF	15	28.5	10	205
POS 3/4 R/L H	19.05	23	21.8	17	42	72	-	-	-	-	44	3/4-16UNF	15	35	12.5	285

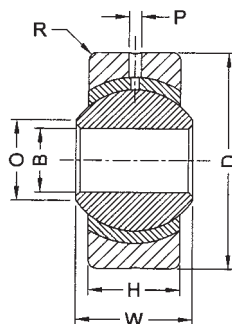


**Sorozat:
LM, LF
Gömbcsuklók**

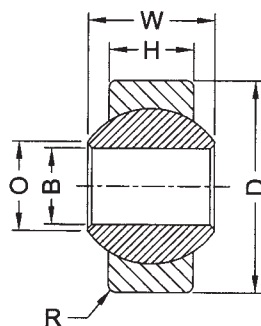
Coll méret

Sorozat	Menet S	B	D	W	T	Golyó átmérő ϕ	AM	AF	CM	CF	E ϕ	F	Megengedett szög- elfordulás α	Statikus terhelés (LBS)	Súly (LBS)
LM3	UNF 3/16X10.32	0.1875	0.525	0.312	0.204	0.437	1.250	1.032	0.750	0.500	0.405	0.312	20°	1200	0.03
LF3															0.04
LM4	1/4-28UNF (M6X1)	0.2500 (M6)	0.760	0.375	0.250	0.500	1.562	1.242	1.000	0.625	0.468	0.375	20°	2000	0.05
LF4															0.06
LM5	5/16-24UNF (M8X12.5)	0.3125 (M8)	0.875	0.437	0.312	0.625	1.875	1.375	1.250	0.625	0.500	0.437	22°	3000	0.07
LF5															0.08
LM6	3/8-24UNF (M10X1.5)	0.375 (M10)	1.000	0.500	0.359	0.710	1.939	1.625	1.250	0.750	0.687	0.500	22°	4000	0.12
LF6															0.13
LM7	7/16-20UNF	0.4375	1.125	0.562	0.408	0.790	2.125	1.812	1.375	0.875	0.750	0.625	21°	5000	0.16
LF7															0.18
LM8	1/2-20UNF (M12X1.75)	0.5000 (M12)	1.1312	0.625	0.453	0.875	2.436	2.125	1.500	1.000	0.875	0.750	20°	6000	0.24
LF8															0.29
LM10	5/8-18UNF (M16X2.0)	0.625 (M16)	1.500	0.750	0.484	1.125	2.625	2.500	1.625	1.250	1.000	0.875	26°	8000	0.36
LF10															0.43
LM12	3/4-16UNF	0.7500	1.750	0.875	0.593	1.250	2.875	2.375	1.750	1.375	1.125	1.000	21°	10000	0.57
LF12															0.65

Sorozat: PB
Gömbcsuklók



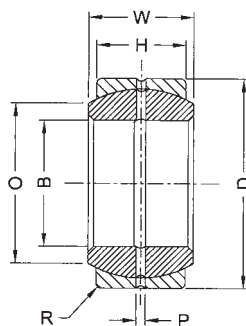
Sorozat	Fő méretek (mm)								Statikus terhelés (kn)		Súly (g)
	B	W	O	H	D	P	R	Megengedett szögelfordulás α	Radiális	Axiális	
PB 4	4	6	7.0	4.5	13	0.8	0.5	13	3	1	5
PB 5	5	8	7.7	6	16	0.8	0.5	13	5.7	1.5	8.5
PB 6	6	9	8.9	7	18	0.8	0.5	13	7	2	13
PB 8	8	12	10.4	9	22	1.0	0.5	13	11.6	3.5	24
PB 10	10	14	12.9	11	26	1.0	0.5	13	14.5	4	39
PB 12	12	16	15.4	12	30	1.0	0.5	13	17	6.5	58
PB 14	14	19	16.8	14	34	1.2	0.5	15	24	8.2	84
PB 16	16	21	19.3	15	38	1.2	0.5	15	28.5	10	111
PB 18	18	23	21.8	17	42	1.5	0.5	15	35	12.5	160
PB 20	20	25	24.3	18	46	1.5	0.5	15	40	15	210
PB 22	22	28	25.8	20	50	1.5	0.5	15	52	18	265
PB 25	25	31	29.6	22	56	1.5	0.5	15	60	23	390



Sorozat: PC Gömbcsuklók

Sorozat	Fő méretek (mm)								Statikus terhelés (kn)		Súly (g)
	B	W	O	H	D	P	R	Megengedett szög-elfordulás α	Radiális	Axiális	
PC 4	4	6	7.0	4.5	12	-	0.5	13	3	1	3.5
PC 5	5	8	7.7	6	13	-	0.5	13	5.7	1.5	6
PC 6	6	9	8.9	7	15	-	0.5	13	7	2	9
PC 8	8	12	10.4	9	18	-	0.5	13	11.6	3.5	17
PC 10	10	14	12.9	11	22	-	0.5	13	14.5	4	27
PC 12	12	16	15.4	12	26	-	0.5	13	17	6.5	41
PC 14	14	19	16.8	14	30	-	0.5	15	24	8.2	59
PC 16	16	21	19.3	15	34	-	0.5	15	28.5	10	78
PC 18	18	23	21.8	17	38	-	0.5	15	35	12.5	112
PC 20	20	25	24.3	18	42	-	0.5	15	40	15	147
PC 22	22	28	25.8	20	46	-	0.5	15	52	18	186
PC 25	25	31	29.6	22	50	-	0.5	15	60	23	273

Sorozat: GE
Gömbcsuklók



Sorozat	Fő méretek (mm)								Statikus terhelés (kn)		Súly (g)
	B	W	O	H	D	P	R	Megengedett szögelfordulás α	Radiális	Axiális	
GE 10	10	9	12	8	19	1.0	0.5	8	36	9	13
GE 12	12	10	14	9	22	1.0	0.5	8	40	10	20
GE 15	15	12	18	10	26	1.5	0.5	8	50	15	32
GE 17	17	14	20	11	30	1.5	0.5	8	60	20	45
GE 20	20	16	24	13	35	1.5	0.5	7	110	27	70
GE 25	25	20	29	16	42	2	1.0	7	190	45	130
GE 30	30	22	34	18	47	2	1.0	8	230	55	170
GE 35	35	25	39	20	55	2	1.0	8	320	75	250
GE 40	40	28	45	22	62	2.5	1.0	8	380	90	320
GE 45	45	32	50	25	68	2.5	1.0	9	500	120	450
GE 50	50	35	55	28	75	2.5	1.0	9	600	145	580
GE 55	60	44	66	36	90	2.5	1.0	9	700	230	1100